

Dystrybutor

P48

Presostaty do pary i gorącej wody

Seria presostatów P48 została opracowana w celu stosowania w sytuacjach, w których istnieje konieczność kontroli wartości ciśnienia. Wszystkie modele mają nastawialną histerezę, zależną od zakresu (patrz: tabela numerów typów). P48AAA-9110 i P48AAA-9120 mają element roboczy na zewnątrz obudowy.

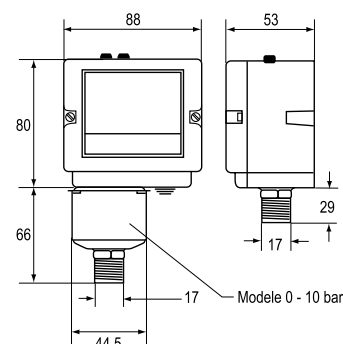
Wszystkie modele z wyjątkiem P48AAA0-9150 mają mieszek z brązu fosforowego i mosiężne połączenia ciśnieniowe. Model ten cechuje mieszek i połączenia ciśnieniowe wykonane ze stali nierdzewnej i jest dostarczony z adapterem mosiężnym 1/4" – 18NPT (żeńskie) do R3/8 (ISO R228) (męskie).

Właściwości

- Zapewniona obszerna przestrzeń do podłączenia
- Bryzgoszczelna obudowa (IP54)
- Zapewnione styki SPDT jako standard przy pojedynczej kontroli ciśnienia
- Niezawodny mechanizm ręcznego resetu

Zastosowanie

Seria elementów kontrolnych ciśnienia P48 jest przeznaczona do sterowania lub do odcinania na poziomach wysokim lub niskim w układach pary, powietrza lub wody (gorącej). Mogą one być również stosowane do gazów niepalnych, które nie mają szkodliwego wpływu na zastosowane materiały.



Wymiary w mm

Kody zamówień	Zakres (bar)	Histereza (bar)	Przyłącze ciśnieniowe	Wersja	Działanie przełącznika	Cechy dodatkowe	Zatwierdzony zgodnie z PED 97/23/ WE Kat. IV
P48AAA-9110	0 do 1	0.16 do 0.55	G 3/8" męskie	29a	~16(10)A 400 V ... 220 V DC, 12 W (tylko jako pilotowy) SPDT, otwierany przy wysokim sygnale	Automatyczny reset	---
P48AAA-9120	0.2 do 4	0.25 do 0.8					•
P48AAA-9130	-0.2 do 10	1 do 4.5				---	
P48AAA-9140	1 do 16	1.3 do 2.5				•	
P48AAA-9150	3 do 30	3 do 12				---	
P48BEA-9140	4 do 16	---				Reset ręczny	•

europijski katalog produktów 2011

Dystrybutor