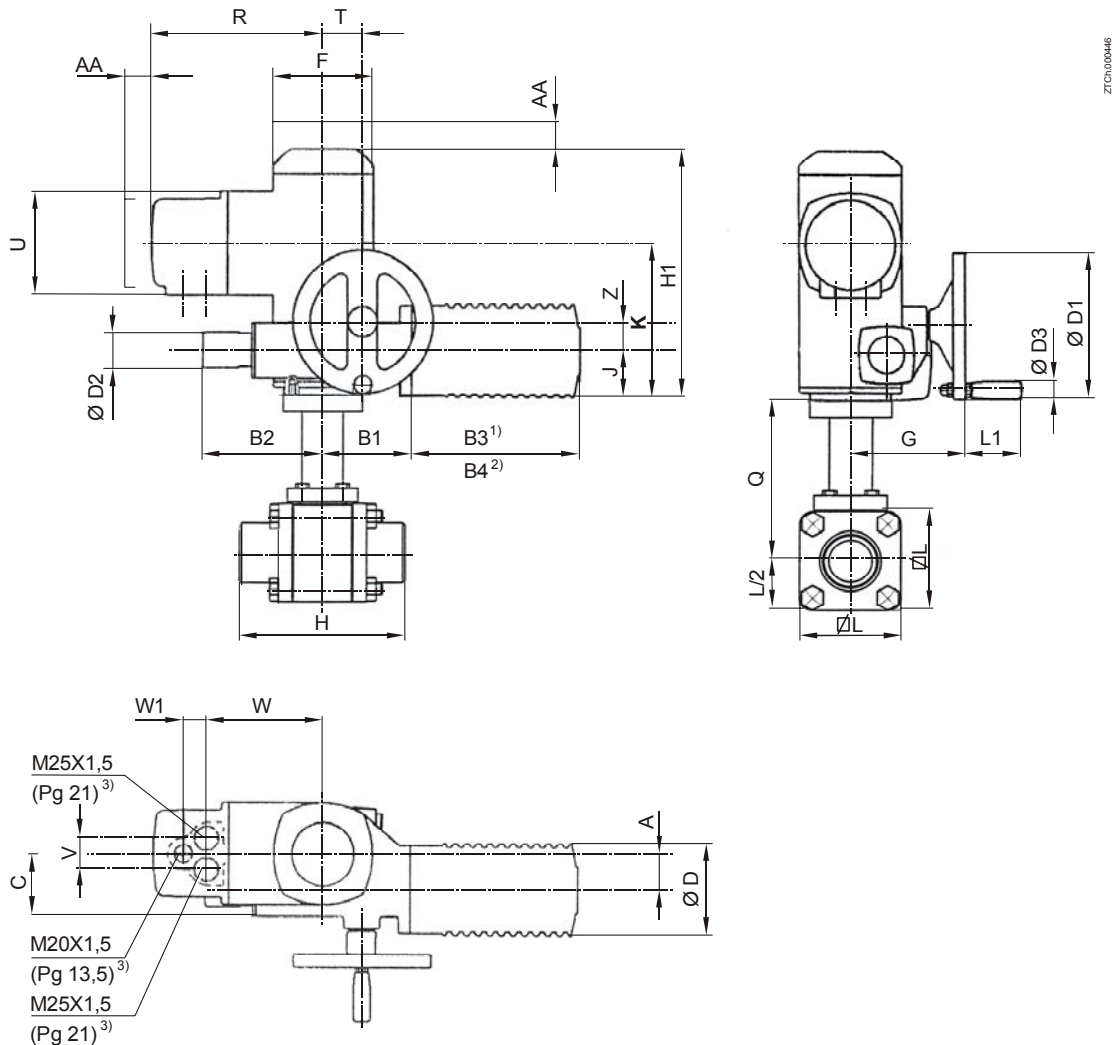


- AUTOMATYKA CHŁODNICZA
- ARMATURA • URZĄDZENIA

Zawory kulowe silnikowe XAD i IXAD DN = 40 do 80 mm do NH₃, R404A... CO₂

WYMIARY



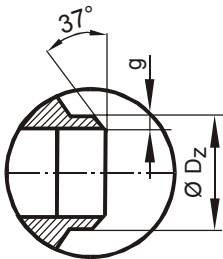
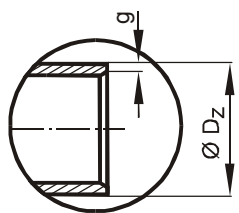
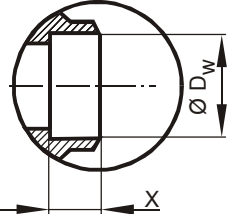
DN	A	B1	B2	B3 ¹⁾	B4 ²⁾	C	ØD	ØD1	ØD2	ØD3	F	G	H	H1	J
40	40	101	137	190	274	71	105	160	40	20	115	128	127	275	50
50													154		
65													186		
80													202		

DN	K	L	L1	Q	R	T	U	V	W	W1	Z	AA mm	Masa kg*
40	170	90	63	162	195	45	115	35	135	26	32	30	23
50		110		172									27
65		130		218									33
80		150		228									40

AA min. = minimalny odstęp dla demontażu pokrywy.

* masa przybliżona i dotyczy napędów z zasilaniem 3-fazowym 3 x 400 V 50 Hz.

TYPY KRÓCĆÓW PRZYŁĄCZENIOWYCH

Króćce do rur stalowych czarnych	Króćce do rur ze stali nierdzewnej	Króćce do rur miedzianych
		
Szyjkowy do przyspawania doczołowego Typy: S (WN) – standardowy wg ASTM M – wg DIN 2448 DN 40 do 80 mm	Do przyspawania rury ze stali nierdzewnej o grubości ścianki 2 mm Klasa H DN= 40 do 80 mm	Kielichowy do wlotowania rury Typu B (ODS) Wg (ANSI B.16.22) do rur d_{zewn.} rury Cu 1 ⁵ / ₈ " do 3 ¹ / ₈ " (~ 42 do 76 mm) (DN zaworu = 40 do 80 mm)

ZTCh.0005W

W oznaczeniu typu zaworu typ króćców przyłączeniowych określa ostatnia litera. Na przykład zawór typu D050XADS ma króćce przyłączeniowe typu S = szyjkowe do przyspawania doczołowego typu S = wg ASTM, całowe.

WYMIARY KRÓCĆÓW PRZYŁĄCZENIOWYCH

• Zawory kulowe stalowe XAD

Zawory z przyłączami do przyspawania S					Zawory z przyłączami do przyspawania M				
	DN	Dz	g	Typ zaworu		DN	Dz	g	Typ zaworu
1 ¹ / ₂ "	40	48,3	3,6	D040XADS	1 ¹ / ₂ "	40	48,3	2,6	D040XADM
2"	50	60,3	4	D050XADS	2"	50	60,3	2,9	D050XADM
2 ¹ / ₂ "	65	76,1	5	D065XADS	2 ¹ / ₂ "	65	76,1	2,9	D065XADM
3"	80	88,9	5,6	D080XADS	3"	80	88,9	3,2	D080XADM

Zawory z przyłączami do wlotowania B					Zawory z przyłączami do przyspawania H				
	DN	Dw	X	Typ zaworu		DN	Dz	g	Typ zaworu
1 ⁵ / ₈ "	40	41,5	22	D040XADB	1 ¹ / ₂ "	40	48,3	2	D040XADH
2 ¹ / ₈ "	50	54,3	25	D050XADB	2"	50	60,3	2	D050XADH
2 ⁵ / ₈ "	65	66,9	25	D065XADB	2 ¹ / ₂ "	65	76,1	2	D065XADH
3 ¹ / ₈ "	80	79,6	30	D080XADB	3"	80	88,9	2	D080XADH

• Zawory kulowe ze stali nierdzewnej IXADH

Przyłącza do przyspawania typu H

	DN	Dz	g	Typ zaworu
1 ¹ / ₂ "	40	48,3	2	I040XADH
2"	50	60,3	2	I050XADH
2 ¹ / ₂ "	65	76,1	2	I065XADH
3"	80	88,9	2	I080XADH

Wyłączny dystrybutor firm: Hansen Tech., USA i RFF, Francja

ZTCh[®]

ZTCh - Zakład Techniki Chłodniczej

85-861 Bydgoszcz ul. Glinki 144
 tel. (052) 3450 430, 3450 432
 fax (052) 3450 630
 e-mail: ztch @ ztch.pl
 http:// www.ztch.pl