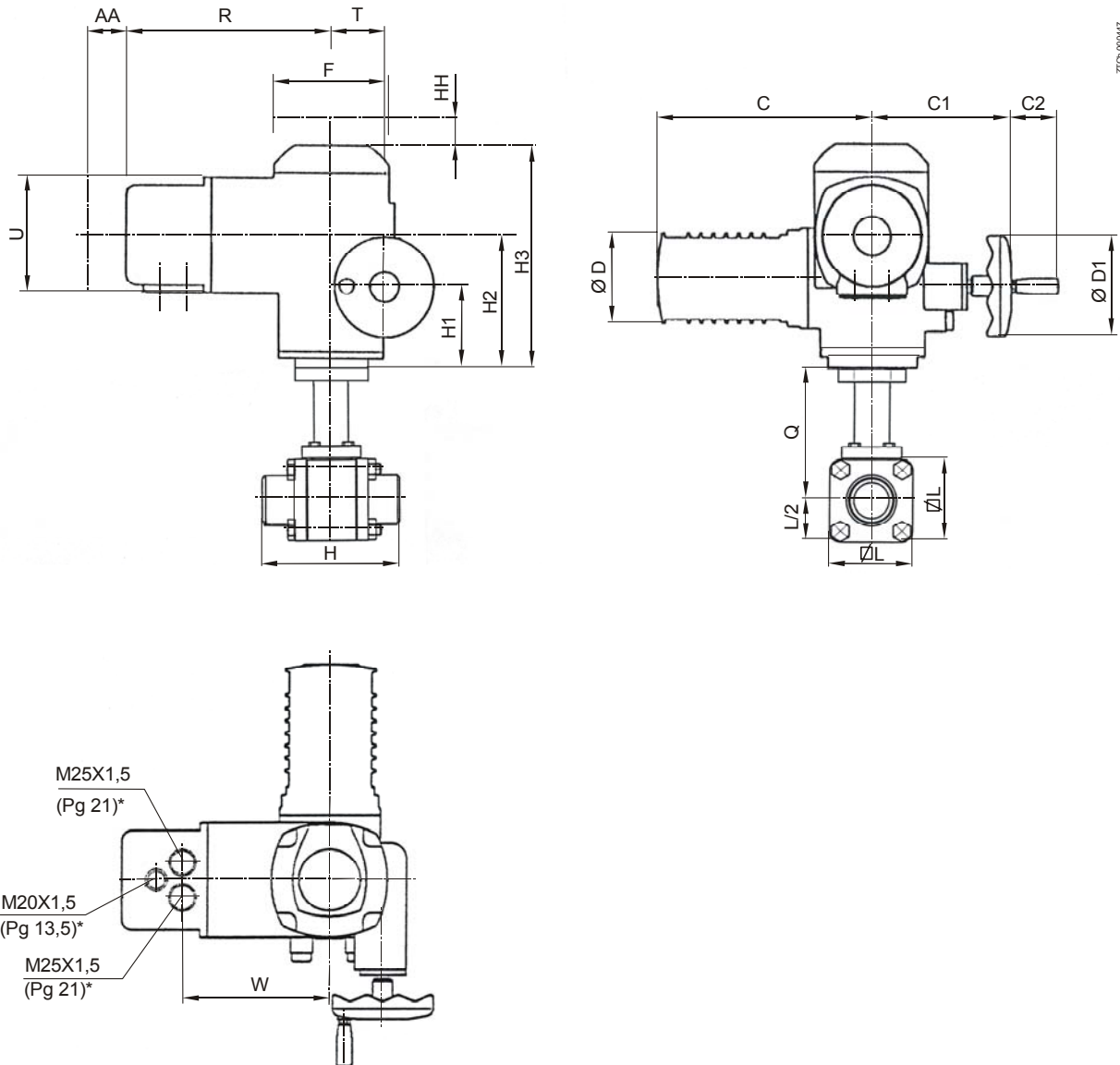


- AUTOMATYKA CHŁODNICZA
- ARMATURA • URZĄDZENIA

Zawory kulowe silnikowe YAD DN = 32 i 40 mm do NH₃, R404A... CO₂

Wymiary

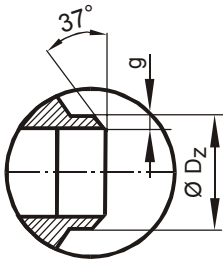
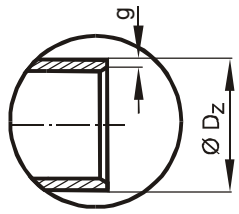
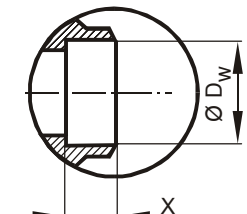


DN	C	C1	C2	Ø D	Ø D1	F	H		H1	H2	H3	L	Q	R	T	U	W	AA min	HH min	Masa kg*
							przylącze													
32	215	119	47	94	100	115	S	136	69	118	207	65	121	195	42	115	135	30	40	10,8
							M	102												
							B	136												
							H	102												
40	215	119	47	94	100	115	S	144	69	118	207	80	128	195	42	115	135	30	40	11,9
							M	110												
							B	144												
							H	110												

AA min i HH min = minimalny odstęp dla demontażu pokrywy

* masa przybliżona i dotyczy napędów z zasilaniem 1-fazowym 230 V 50 Hz.

Typy króćców przyłączeniowych

Króćce do rur stalowych czarnych	Króćce do rur ze stali nierdzewnej	Króćce do rur miedzianych
		
Szyjkowy do przyspawania doczołowego Typy: S (WN) – standardowy wg ASTM M – wg DIN 2448 DN 32 i 40 mm	Do przyspawania rury ze stali nierdzewnej o grubości ścianki 2 mm Klasa H DN= 32 i 40 mm	Kielichowy do wlotowania rury Typu B (ODS) Wg (ANSI B.16.22) do rur d_{zewn.} rury Cu 1 3/8" i 1 5/8" (35 i ~ 42 mm) (DN zaworu = 32 i 40 mm)

ZTCh.0002w

W oznaczeniu typu zaworu typ króćców przyłączeniowych określa ostatnia litera. Na przykład zawór typu D032YADS ma króćce przyłączeniowe typu S = szyjkowe do przyspawania doczołowego typu S = wg ASTM, całowe.

Wymiary króćców przyłączeniowych

Zawory z przyłączami do przyspawania S					Zawory z przyłączami do przyspawania M				
	DN	D _z	g	Typ zaworu		DN	D _z	g	Typ zaworu
1-1/4"	32	42,4	3,6	D032YADS	1-1/4"	32	42,4	2,6	D032YADM
1-1/2"	40	48,3	3,6	D040YADS	1-1/2"	40	48,3	2,6	D040YADM

Zawory z przyłączami do wlotowania B					Zawory z przyłączami do przyspawania H				
	DN	D _w	X	Typ zaworu		DN	D _z	g	Typ zaworu
1-3/8"	32	35,2	22	D032YADB	1-1/4"	32	42,4	2	D032YADH
1-5/8"	40	41,5	22	D040YADB	1-1/2"	40	48,3	2	D040YADH

Wyłączny dystrybutor firm: Hansen Tech., USA i RFF, Francja

ZTCh[®]

ZTCh - Zakład Techniki Chłodniczej

85-861 Bydgoszcz ul. Glinki 144
 tel. (052) 3450 430, 3450 432
 fax (052) 3450 630
 e-mail: ztch @ ztch.pl
 http:// www.ztch.pl