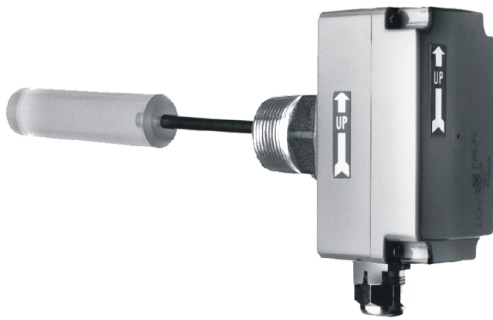


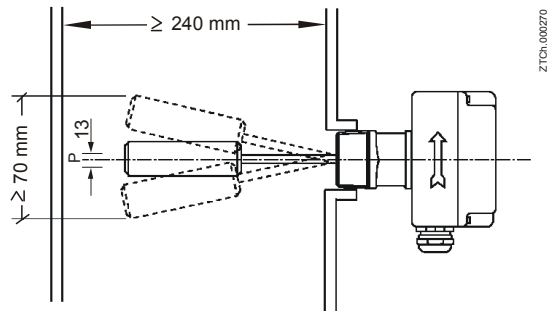
Wyłączny dystrybutor firmy HANSEN, USA i RFF, Francja

- AUTOMATYKA CHŁODNICZA
- ARMATURA • URZĄDZENIA

Wyłączniki pływakowe F63 do wody, glikoli, solanki w zbiornikach otwartych i zamkniętych



Rys. 1. Wyłącznik pływakowy F63



Rys. 2. Wyłącznik zabudowany. Minimalne wymiary zbiornika. Regulacja poziomu P w zakresie ~13 mm.

WSTĘP

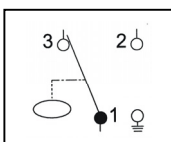
Wyłączniki pływakowe F63 przeznaczone są do regulacji lub sygnalizacji poziomu cieczy w zbiornikach otwartych lub zamkniętych. Do wody, wody w basenach kąpielowych, wody morskiej, solanki, glikolu etylenowego lub innych cieczy nieszkodliwych dla zastosowanych materiałów. Masa właściwa cieczy nie może być mniejsza niż 0,95 kg/dm³. Przełącznik wyjściowy sterujący 2-położeniowy. Utrzymują poziom cieczy w granicach w przybliżeniu 13 mm. W wypadku potrzeby utrzymania poziomu w większym zakresie należy zamontować 2 wyłączniki odpowiednio rozstawione.

Trzy typy wyłączników – do różnych zastosowań i cieczy. Przyłącze gwintowe.

GLÓWNE CECHY I ZALETY

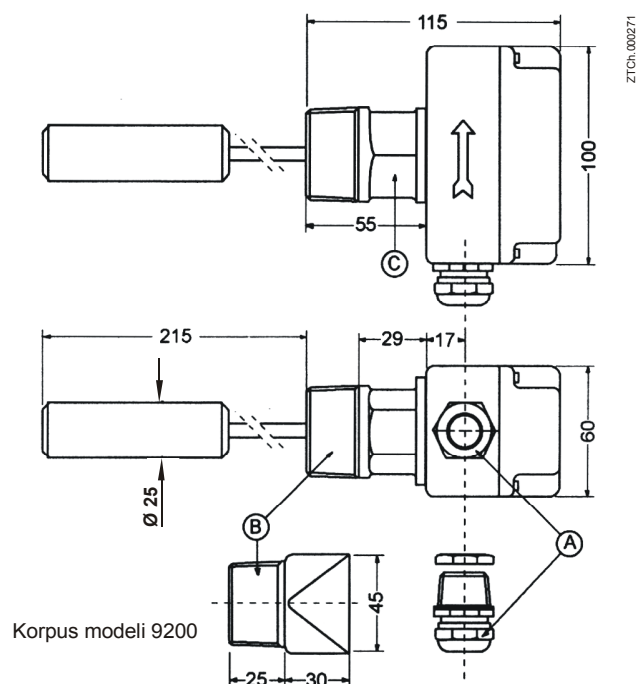
- ▶ Pełny pływak z poliwęglanu → nie będzie nasiąkał wodą i zapewni niezawodną regulację poziomu.
- ▶ Obudowa paroszczelna IP67 → umożliwia zastosowanie wewnątrz i na zewnątrz pomieszczeń oraz w niskich temperaturach.
- ▶ Dogodne listwy zaciskowe → łatwe wykonywanie połączeń.
- ▶ Trzy modele → do różnych cieczy.

UKŁAD STYKÓW PRZEŁĄCZNIKA WYJŚCIOWEGO



Styki 1 i 2 zwarte po wzroście poziomu.

WYMIARY



A. Dławik paroszczelny PG-16.

	B	C sześciokąt
F63BT-9101	1-11 1/2 NPT	34 mm
F63BT-9102	1-11 1/2 NPT	34 mm
F63BT-9200	R1" DIN 2999 (ISO R7)	45 mm

Rys. 3. Wymiary wyłączników.

TYPY WYŁĄCZNIKÓW I ZASTOSOWANIA

Typ	Materiały	Zastosowania
F63BT-9101	Korpus mosiężny Mieszek z brązu fosforowego	Woda, woda morską, glikol etylenowy
F63BT-9102	Korpus mosiężny Mieszek ze stali nierdzewnej	Do wież chłodniczych
F63BT-9200	Korpus ze stali nierdzewnej Mieszek ze stali nierdzewnej	Do basenów kąpielowych

Uwagi:

- 1) nie stosować do cieczy niebezpiecznych ani w atmosferze niebezpiecznej
- 2) wyłączniki te można stosować tylko jako regulatory robocze.

DANE TECHNICZNE

Typ	F63BT-9101	F63BT-9102	B63BT-9200
Króciec przyłączeniowy-gwint zewnętrzny	1-11½ NPT	1-11½ NPT	R1" DIN2999 (ISO R7)
Maksymalne ciśnienie cieczy (bar)	10	10	10
Maksymalna temperatura cieczy (°C) *	100	100	100
Minimalna temperatura cieczy (°C) **	-30	-30	-30
Maksymalna temperatura otoczenia (°C) *	55	55	55
Najniższa temperatura otoczenia (°C) **	-40	-40	-40
Wilgotność powietrza	Paroszczelny	Paroszczelny	Paroszczelny
Typ przełącznika	Przełącznik migowy jednobiegunowy dwupołożeniowy (SPDT)	Przełącznik SPDT	Przełącznik SPDT
Obciążalność styków	15(8)A 230Vac	15(8)A 230Vac	15(8)A 230Vac
Listwa zaciskowa	Zaciski śrubowe 1 do 2,5 mm ²	Zaciski śrubowe 1 do 2,5 mm ²	Zaciski śrubowe 1 do 2,5 mm ²
Utrzymuje poziom cieczy w zakresie (w przybliżeniu) (mm)	13	13	13
Stopień ochrony obudowy	IP67	IP67	IP67
Materiały pokrywy i obudowy	Poliwęglan	Poliwęglan	Poliwęglan
Materiały elementów stykających się z cieczą			
pływak	Poliwęglan	Poliwęglan	Poliwęglan
mieszek	Brąz fosforowy CuSn 6	Stal nierdzewna AISI 316L DIN1.4404	Stal nierdzewna AISI 316L DIN1.4404
pręt	Brąz ASTM B140-stop 316	Brąz ASTM B140-stop 316	Stal nierdzewna AISI 316 DIN1.4401
korpus	Mosiądz ASTM B584 stop C84400	Mosiądz ASTM B584 stop C84400	Stal nierdzewna AISI 316 DIN1.4401
podkładka	Mosiądz ASTM B36 stop C23000	Mosiądz ASTM B36 stop C23000	Stal nierdzewna AISI 316 DIN1.4401
lut srebrny	L-Ag45	L-Ag45	Nie ma
lut miękki	L-SnAg5	L-SnAg5	Nie ma
masa (wysyłkowa) (kg)	0,85	0,85	1,0
Drgania	Wg DIN 89011 kennlinie 1		

* Maksymalna temperatura cieczy 100°C jest przy temperaturze otoczenia 20°C. Przy wyższych temperaturach otoczenia maksymalna temperatura cieczy będzie niższa. Temperatura przełącznika elektrycznego wewnątrz obudowy nie powinna przekraczać 55°C.

** Niska temperatura cieczy w połączeniu z niską temperaturą otoczenia nie powinna powodować zamrażania cieczy w korpusie lub mieszku. Prosimy nie dopuszczać do spadku temperatury poniżej temperatury zamarzania cieczy.

ac = prąd przemienny.

MONTAŻ

Zamontować wyłącznik poziomo na wysokości wymaganej regulacji poziomu cieczy w otworze z gwintem 1 calowym (walcowym lub stożkowym, zależnie od typu wyłącznika). Wyłącznik utrzymuje poziom w granicach w przybliżeniu 13 mm. Zapewnić swobodne ruchy pływaka wg wymagań na rys 2. Obudowę zamontować strzałką do góry. Po zamontowaniu wyłącznika nie jest wymagana żadna regulacja.

ZAMAWIANIE

Podać typ wyłącznika. Np. F63BT-9200.

Wyłączny dystrybutor firm: Hansen Tech., USA i RFF, Francja

ZTCh[®]

ZTCh - Zakład Techniki Chłodniczej

85-861 Bydgoszcz ul. Glinki 144
tel. (052) 3450 430, 34 50 432
fax (052) 3450 630
e-mail: ztch @ ztch.pl
http:// www.ztch.pl